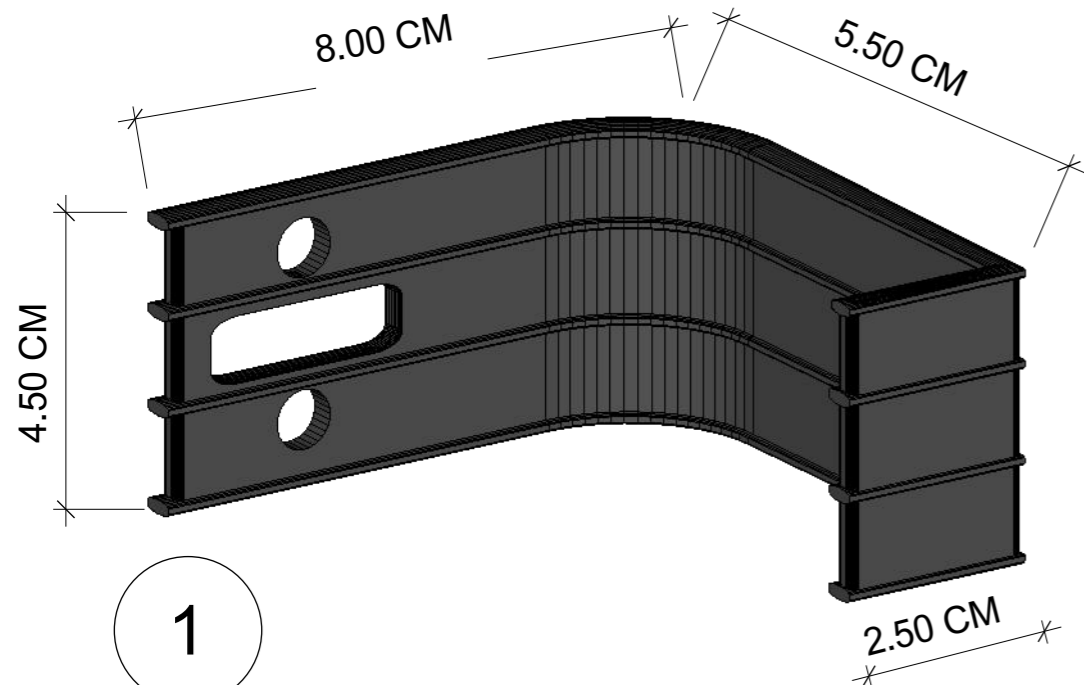


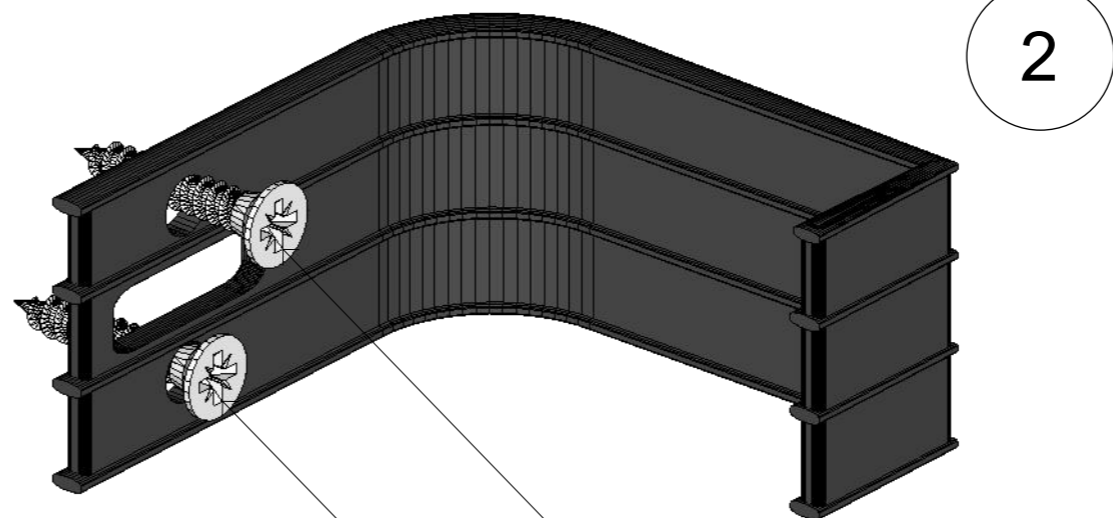
TABLĂ MAGNETICĂ INTERACTIVĂ

TABLĂ MAGNETICĂ INTERACTIVĂ

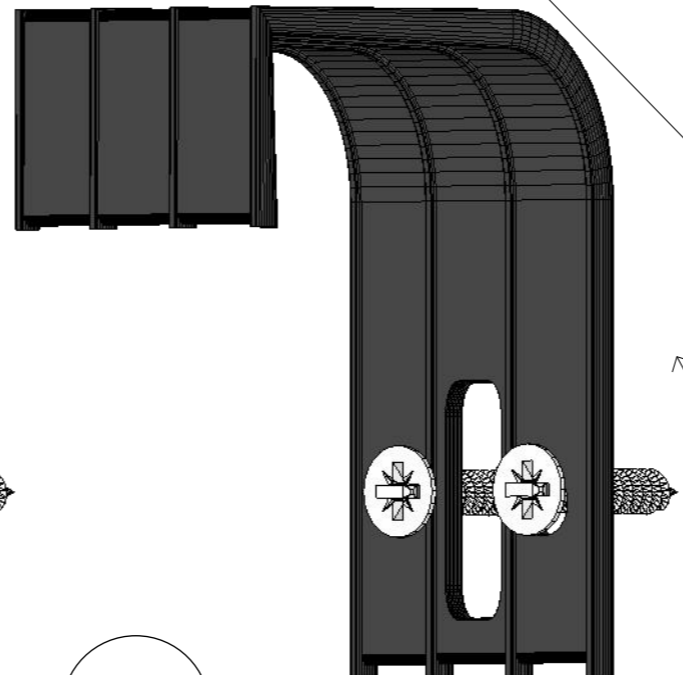
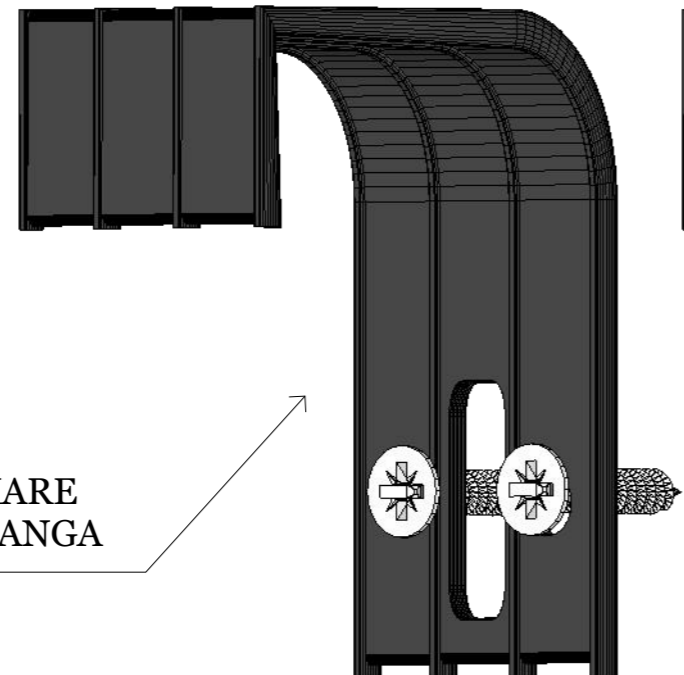
Dimensiunea ecranului	85" , 95", 102"
Rezoluția ecranului	32768 x 32768
Tehnologie	Tactilă IR
Precizie	0.05 mm
Timp de răspuns	1 ms (Deget/Marker)
Format proiecție	16:9 / 16:10.
Reflexie lumina ambientală	0
Butoane acces rapide	36, configurabile
Sisteme de operare compatibile	Windows 8 / Win 7 / Vista / XP / 2003 / 2000 / Me / 98 / Linux / Mac OS
Alimentare	USB, inclusiv cablu de 105 cm + cablu USB suplimentar de 5 m
Suprafață de scriere	Suportă orice tip de marker whiteboard
Accesorii incluse	2 buc. marker tip pointer, 1 cablu de alimentare extern, kit instalare perete, 1 USB soft instalare
Greutate brută	22 kg
Greutate netă	15 kg



1



2



FIXARE ŞURUB

FIXARE ŞURUB

ELEMENT FIXARE SUPERIOR-STANGA

ELEMENT FIXARE SUPERIOR-DREAPTA

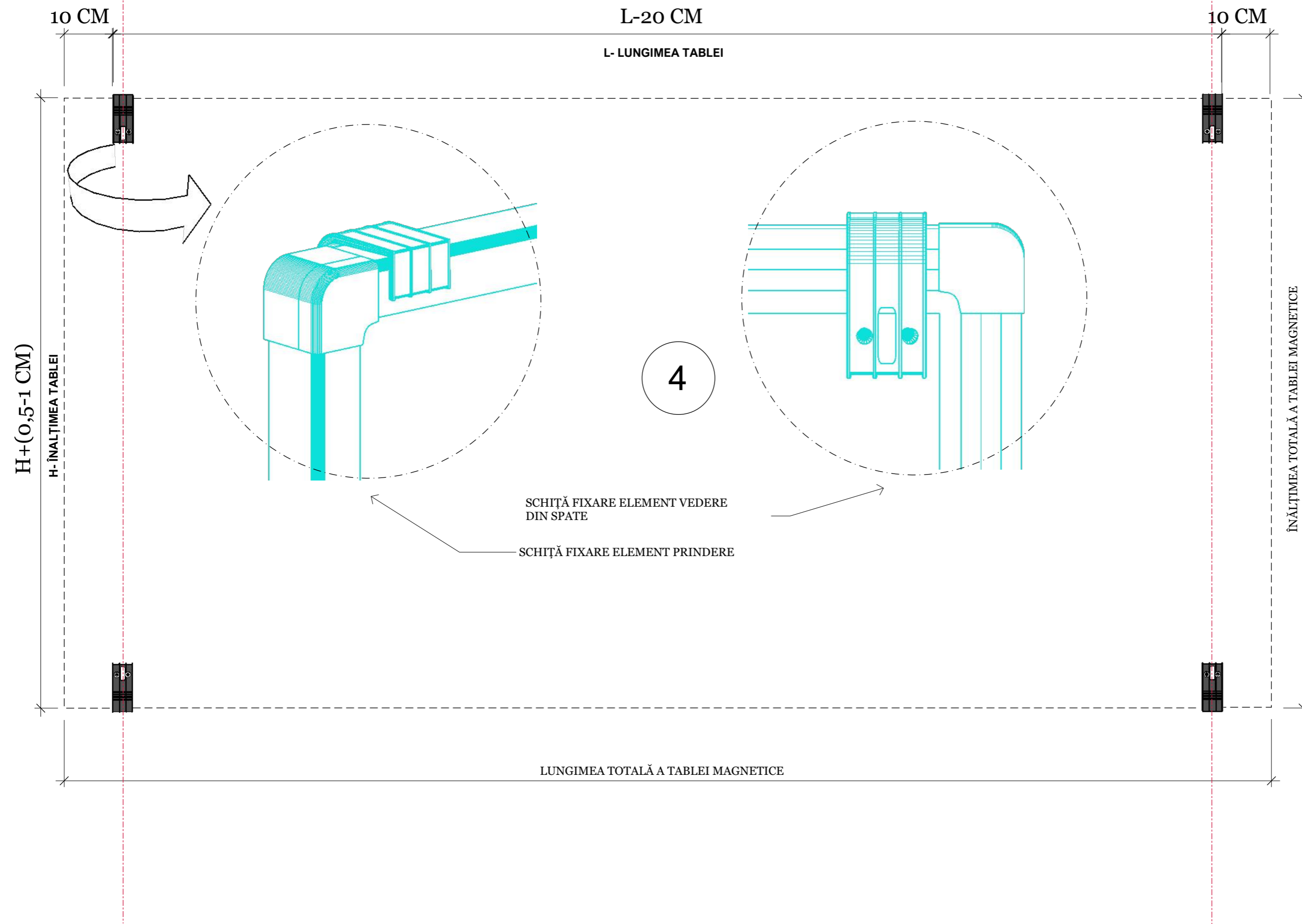
3

ELEMENT FIXARE INFERIOR-STANGA

ELEMENT FIXARE INFERIOR-DREAPTA

- 1 PASUL 1 SE RECOMANDĂ VERIFICAREA ŞI POZIȚIONAREA ELEMENTELOR DE PRINDERE DIN PACHET
ATENȚIE! ŞURUBURILE DE PRINDERE NU SUNT INCLUSE ÎN PACHET. SE RECOMANDĂ UTILIZAREA UNOR ŞURUBURI CU O LUNGIME MAI MARE DE 40 MM. DIMENSIUNEA POATE VARIA ÎN FUNCȚIE DE SUPORTUL PE CARE ESTE APLICATĂ TABLA.
- 2 PASULUL 2 DUPĂ FIXAREA CU ATENȚIE A ELEMENTELOR DE PRINDERE, SE VOR PRINDE CU ŞURUBURI IN CELE DOUĂ ORIFICII INDICATE IN SCHEMĂ
ATENȚIE! SE RECOMANDĂ CA PRODUSUL SĂ FIE FIXAT PE UN PERETE DE REZISTENȚĂ SOLID CARE SĂ SUPORTE GREUTATEA PRODUSULUI. NU SE RECOMANDĂ FIXAREA PE PEREȚI DE OBS, SAU GIPS CARTON SAU PEREȚI CU O GROSIME MAI MICĂ DE 8 CM.
- 3 PASULUL 3 ELEMENTELE VOR FI DISTRIBUITE CONFORM SCHEMEI NR 3. DOUĂ ELEMENTE SUPERIOARE ŞI DOUĂ ELEMENTE INFERIOARE. DISTANȚA DINTRE ELEMENTE ESTE EXPLICATĂ IN PUNCTUL 4

Această fișă tehnică are scop orientativ pentru asamblarea produsului "TABLĂ INTERACTIVĂ".
Prin scop orientativ, se înțelege ca distribuitorul brand-ului Visual Genius, nu își asumă nici-un fel de răspundere ulterioară instalării produsului.
În fișele tehnice oferite de VISUAL GENIUS sunt oferite informații orientative de dimensionări și detalii de fixare/orientare.
VISUAL GENIUS își atribuie drepturile de autor pentru documentația tehnică. Astfel, este interzisă: copierea, distribuția sau preluarea elementelor din această fișă

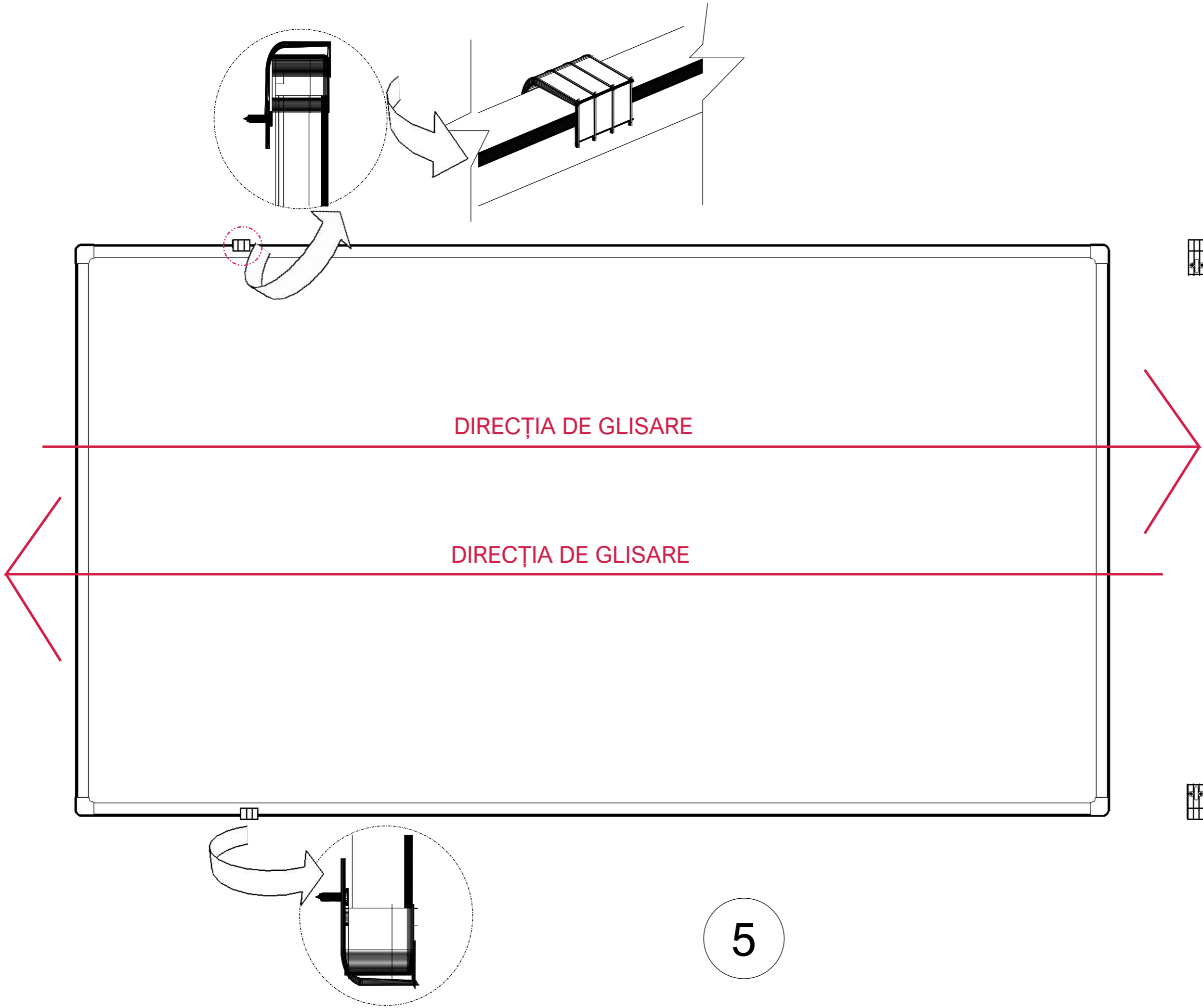


- 4 PASUL 4
Se fixează elementele de prindere conform schemei alăturate. Distanțele dintre elemente se calculează conform schemei. Astfel, pentru înălțime se va măsura înălțimea tablei și se va adăuga o toletrantă între 0,5mm și 10 mm. Pentru lungime, se va măsura lungimea tablei, iar elementele de prindere vor fi fixate cu o toleranță de 10 cm stanga/dreapta, conform schiței alăturate

Această fișă tehnică are scop orientativ pentru asamblarea produsului "TABLĂ INTERACTIVĂ".
Prin scop orientativ, se înțelege ca distribuitorul brand-ului Visual Genius, nu își asumă nici-un fel de răspundere ulterioară instalării produsului.
În fișele tehnice oferite de VISUAL GENIUS sunt oferite informații orientative de dimensionări și detalii de fixare/orientare.
VISUAL GENIUS își atribuie drepturile de autor pentru documentația tehnică. Astfel, este interzisă: copierea, distribuirea sau preluarea elementelor din această fișă

A_{0.3} ELEMENTE DE FIXARE

- 5 PASUL 5
După fixarea
elementelor de
prindere se va
introduce tabla
magnetică. Aceasta va
fi introdusă prin
glisare: de la dreapta
la stânga sau de la
stânga la dreapta,
dupa caz, conform
schemei alăturate.



5

Această fișă tehnică are scop orientativ pentru asamblarea produsului "TABLĂ INTERACTIVĂ".
Prin scop orientativ, se înțelege ca distribuitorul brand-ului Visual Genius, nu își asumă nici-un fel de răspundere ulterioară instalării produsului.
În fișele tehnice oferite de VISUAL GENIUS sunt oferite informații orientative de dimensionări și detalii de fixare/orientare.
VISUAL GENIUS își atribuie drepturile de autor pentru documentația tehnică. Astfel, este interzisă: copierea, distribuirea sau preluarea elementelor din această fișă

A_{0.4} **ELEMENTE DE FIXARE**



Această fișă tehnică are scop orientativ pentru asamblarea produsului "TABLĂ INTERACTIVĂ".
Prin scop orientativ, se înțelege ca distribuitorul brand-ului Visual Genius, nu își asumă nici-un fel de răspundere ulterioară instalării produsului.
În fișele tehnice oferite de VISUAL GENIUS sunt oferite informații orientative de dimensionări și detalii de fixare/orientare.
VISUAL GENIUS își atribuie drepturile de autor pentru documentația tehnică. Astfel, este interzisă: copierea, distribuirea sau preluarea elementelor din această fișă

A_{0.5}
ELEMENTE DE FIXARE